



FERRI srl - Via C.Govoni, 30 - 44030 Tamara (FE) Italy  
Tel. +39-0532.866866 - Fax +39-0532.866851  
<http://www.ferrisrl.it>  
e-mail: ferrisrl@ferrisrl.it

# TN

TESTATA TRINCIANTE

CUTTING HEAD

MÄHKOPF

TÊTE TRANCHANTE

CABEZA CORTANTE

CATALOGO DELLE PARTI DI RICAMBIO  
SPARE PARTS CATALOGUE  
ERSATZTEILKATALOG  
CATALOGUE DE PIÈCES DETACHÉES  
CATALOGO DEL LAS PIEZAS DE RECAMBIO

<b>TN100</b>	Serien. Serial no. Seriennr. N. série Nùm. serie	<b>02</b>
--------------	--	-----------

<b>TN120</b>	Serien. Serial no. Seriennr. N. série Nùm. serie	<b>02</b>
--------------	--	-----------

<b>TN150</b>	Serien. Serial no. Seriennr. N. série Nùm. serie	<b>01</b>
--------------	--	-----------

INDICE DELLE TAVOLE - INDEX OF PIECES - TABELLENINHALTSVERZEICHNIS  
INDEX DES PANNEAUX - INDICE DE LAS TABLAS

TN100 - 02

TN120 - 02

TN150 - 01

**E005**

*Telaio · Frame · Rahmen · Chassis · Bastidor*

**E006**

*Gruppo rotore · Rotor with blades · Messerwelle · Rotor couteaux · Rotor portacuchillas*

**E007**

*Impianto idraulico alla testata · Hydraulic system to head · Hydraulikanlage des mahkopfes · Installation hydraulique a la tete · Instalacion hidraulica a la cabeza*

**E073**

*Gruppo rotore · Rotor with blades · Messerwelle · Rotor couteaux · Rotor portacuchillas*

**E074**

*Gruppo rotore · Rotor with blades · Messerwelle · Rotor couteaux · Rotor portacuchillas*

**E075**

*Gruppo rotore · Rotor with blades · Messerwelle · Rotor couteaux · Rotor portacuchillas*

**E076**

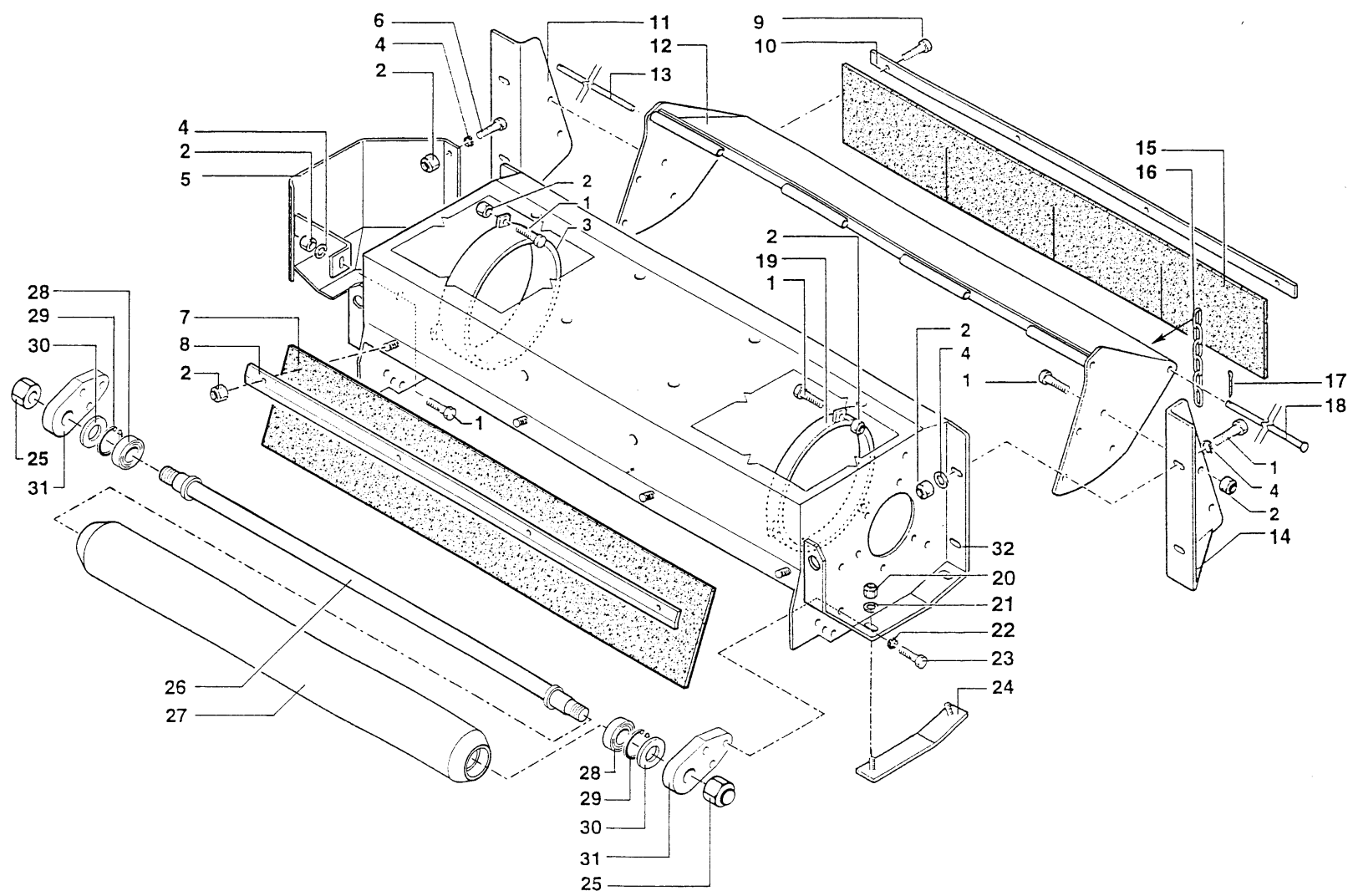
*Gruppo rotore · Rotor with blades · Messerwelle · Rotor couteaux · Rotor portacuchillas*

**INDICE FIGURATIVO - PICTURE INDEX - ABBILDUNGSVERZEICHNIS  
INDEX FIGURATIF - INDICE FIGURATIVO**

**TN100 - 02**

**TN120 - 02**

**TN150 - 01**



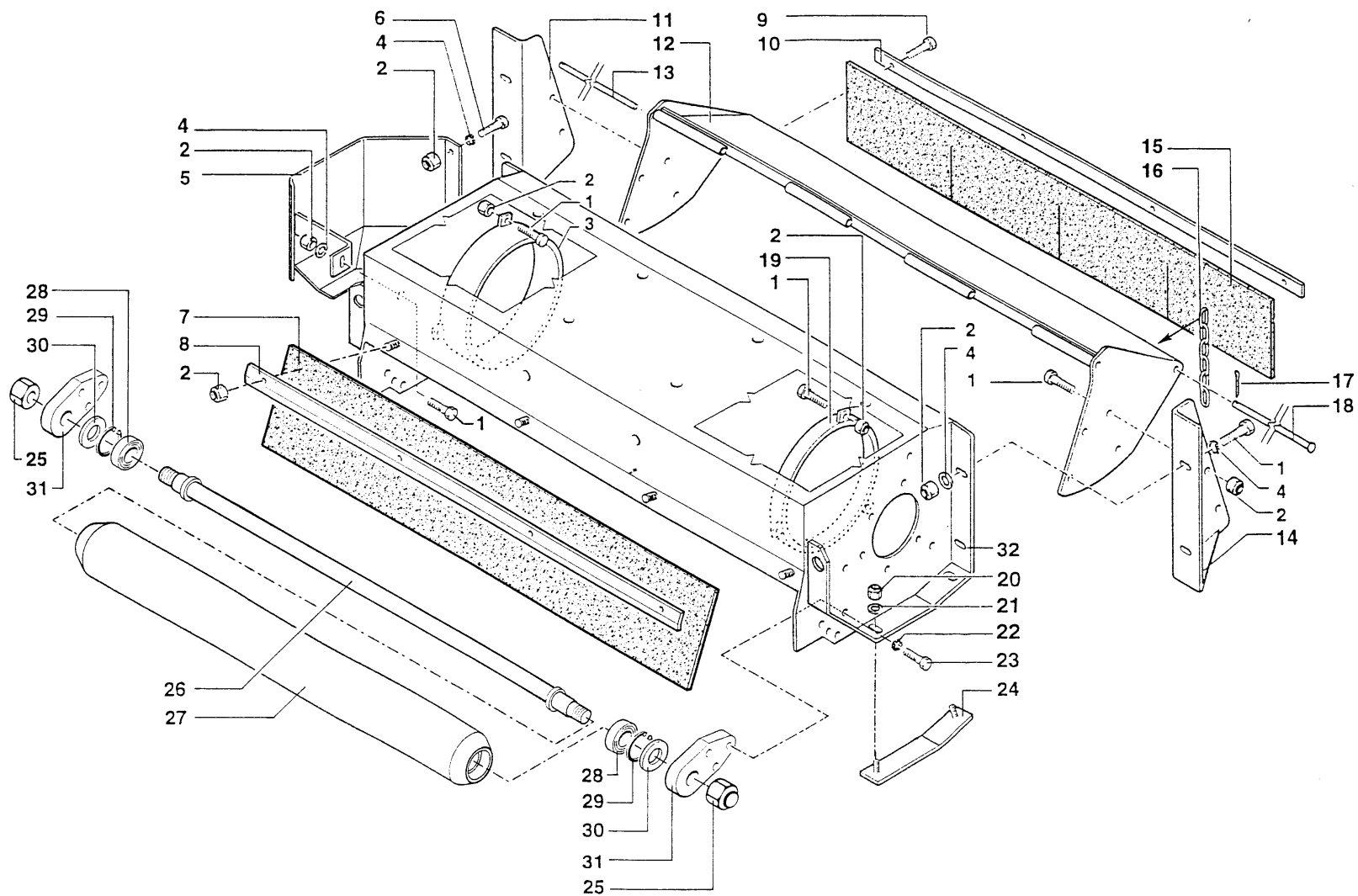
RIF	CODE	Qnt			Denominazione-Denomination-Bezeichnung-Denomination-Denominacion
		TN100 [02]	TN120 [02]	TN150 [01]	
1	0342006Z		10		Vite · Bolt · Schraube · Vis · Tornillo
2	0310002		13		Dado · Nut · Mutter · Ecrou · Tuerca
3	TN12170600	1	1	1	Protezione · Guard · Schutz · Protection · Proteccion
4	0321003Z	1	12		Rondella · Washer · Scheibe · Rondelle · Arandela
5	TN12170300	1	1	1	Protezione · Guard · Schutz · Protection · Proteccion
6	0342007Z	2	2	2	Vite · Bolt · Schraube · Vis · Tornillo
7	TN10170500	1			Tela gommata · Rubberized canvas · Gummiertes tuch · Toile cadutch. · Tela cauche.
7	TN12171200		1		Tela gommata · Rubberized canvas · Gummiertes tuch · Toile cadutch. · Tela cauche.
7	TN15170200			1	Tela gommata · Rubberized canvas · Gummiertes tuch · Toile cadutch. · Tela cauche.
8	TN10150200	1			Asta · Rod · Stange · Barre · Asta
8	TN12150200		1		Asta · Rod · Stange · Barre · Asta
8	TN15150100			1	Asta · Rod · Stange · Barre · Asta
9	0342005Z	4	4		Vite · Bolt · Schraube · Vis · Tornillo
10	TN10150100	1			Asta · Rod · Stange · Barre · Asta
10	TN12150100		1		Asta · Rod · Stange · Barre · Asta
10	TIR15150100			1	Asta · Rod · Stange · Barre · Asta
11	TN12171000	1	1	1	Supporto · Bracket · Halterung · Support · Soporte
12	TN10170400	1			Protezione · Guard · Schutz · Protection · Proteccion
12	TN12170900		1		Protezione · Guard · Schutz · Protection · Proteccion
12	TN15170100			1	Protezione · Guard · Schutz · Protection · Proteccion
13	TIP10080100	1			Asta · Rod · Stange · Barre · Asta
13	TIP12080100		1		Asta · Rod · Stange · Barre · Asta
13	TN15080300			1	Asta · Rod · Stange · Barre · Asta
14	TN12171100	1	1	1	Supporto · Bracket · Halterung · Support · Soporte
15	TN10170300	1			Tela gommata · Rubberized canvas · Gummiertes tuch · Toile cadutch. · Tela cauche.
15	TN12170500		1		Tela gommata · Rubberized canvas · Gummiertes tuch · Toile cadutch. · Tela cauche.
15	TN15170300			1	Tela gommata · Rubberized canvas · Gummiertes tuch · Toile cadutch. · Tela cauche.
16	TN12230100	39	47	59	Catena · Chain · Kette · Chaîne · Banda
17	0336003Z	1	1	1	Copiglia · Split pin · Splint · Goupille · Pasador
18	TN10080200	1			Asta · Rod · Stange · Barre · Asta
18	TN12080100		1		Asta · Rod · Stange · Barre · Asta
18	TN15080100			1	Asta · Rod · Stange · Barre · Asta
19	TIV12170500	1	1	1	Protezione · Guard · Schutz · Protection · Proteccion
20	0310003	4	4	4	Dado · Nut · Mutter · Ecrou · Tuerca
21	0321004Z	4	4	4	Rondella · Washer · Scheibe · Rondelle · Arandela

I GB D F E

Telaio · Frame · Rahmen · Chassis · Bastidor

**FERRI**

**E005**

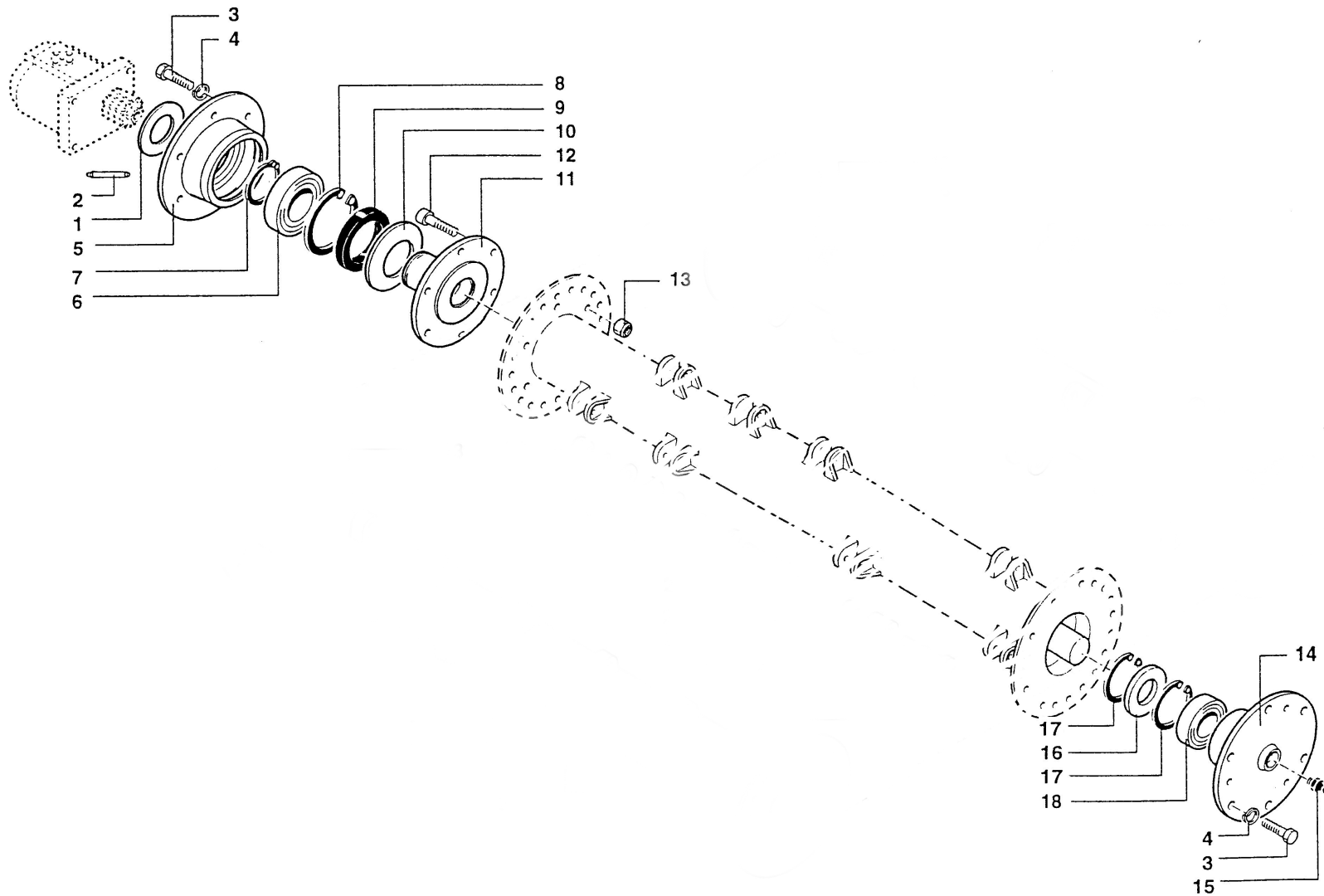


RIF	CODE	Qnt					Denominazione-Denomination-Bezeichnung-Denomination-Denominacion
		TN100 [02]	TN120 [02]	TN150 [01]			
							I GB D F E
22	0322006	4	4	4			Rondella · Washer · Scheibe · Rondelle · Arandela
23	0344003	4	4	4			Vite · Bolt · Schraube · Vis · Tornillo
24	TN12160400	2	2	2			Pattino · Track shoe · Gleitstueck · Patin · Teja
25	0310009	2	2	2			Dado · Nut · Mutter · Ecrou · Tuerca
26	TN10080100	1					Tirante · Connecting rod · Spannstange · Tige · Tirante
26	TN12080300		1				Tirante · Connecting rod · Spannstange · Tige · Tirante
26	TN15080200			1			Tirante · Connecting rod · Spannstange · Tige · Tirante
27	TN10160100	1					Rullo · Roller · Walze · Rouleau · Rodillo
27	TN12160300		1				Rullo · Roller · Walze · Rouleau · Rodillo
27	TN15160100			1			Rullo · Roller · Walze · Rouleau · Rodillo
28	0112004	2	2	2			Cuscinetto · Bearing · Lager · Roulement · Cojinete
29	0323062	2	2	2			Seeger · Seeger · Seeger · Seeger · Seeger
30	TN12150800	2	2	2			Anello · Ring · Ring · Bague · Anillo
31	TN12070400	2	2	2			Supporto · Bracket · Halterung · Support · Soporte
32	TN10010200	1					Telaio · Frame · Rahmen · Chassis · Bastidor
32	TN12010300		1				Telaio · Frame · Rahmen · Chassis · Bastidor
32	TN15010100			1			Telaio · Frame · Rahmen · Chassis · Bastidor

Telaio · Frame · Rahmen · Chassis · Bastidor

**FERRI**

**E005**





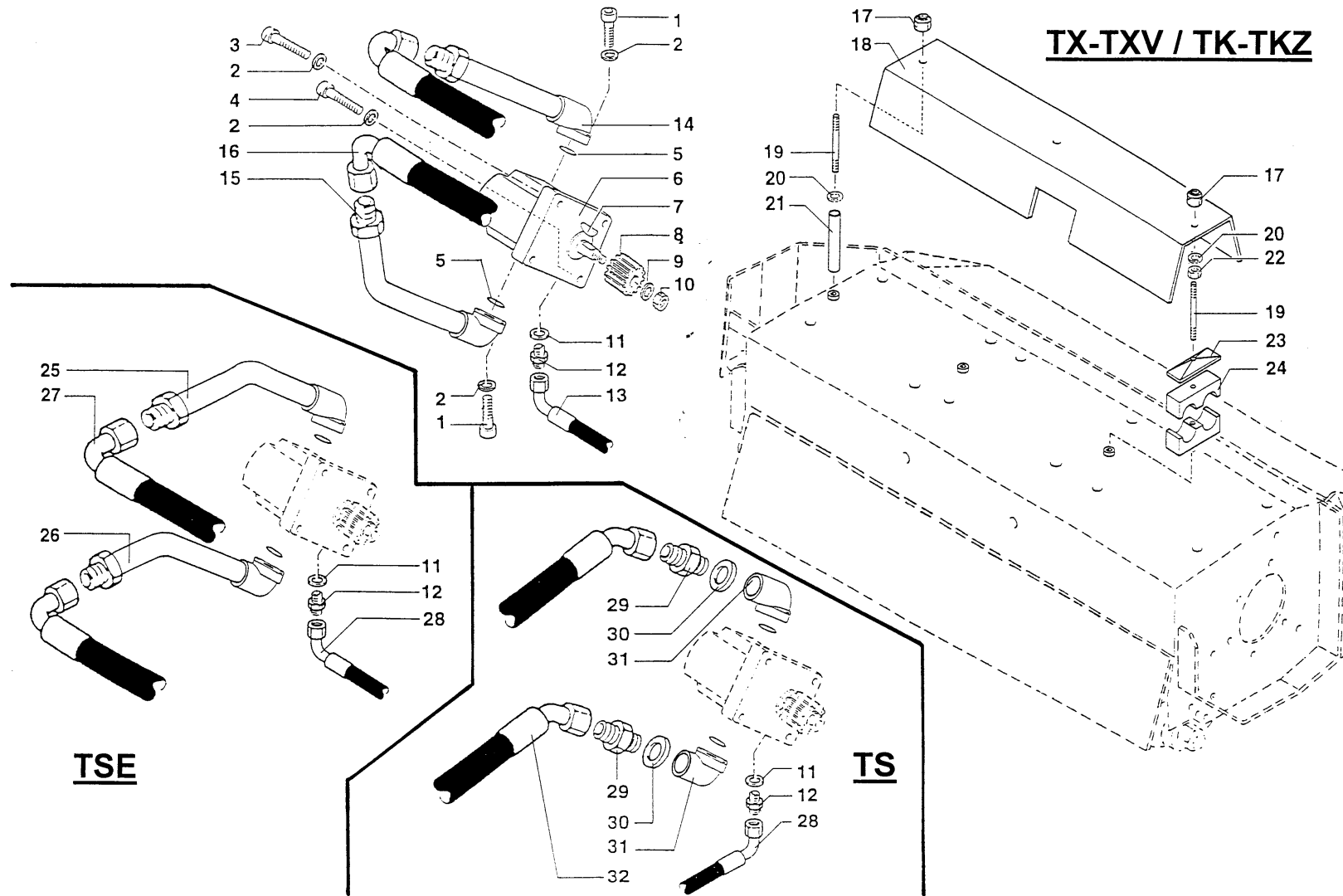
RIF	CODE	Qnt					Denominazione-Denomination-Bezeichnung-Denomination-Denominacion
		TN/100 [02]	TN/120 [02]	TN/150 [01]			
1	21776	1	1	1			Anello · Ring · Ring · Bague · Anillo
2	0337005	1	1	1			Ingrassatore · Grease nipple · Schmiernippel · Graisseur · Engrasador
3	0342006	8	8	8			Vite · Bolt · Schraube · Vis · Tornillo
4	0322003	8	8	8			Rondella · Washer · Scheibe · Rondelle · Arandela
5	TIV12070300	1	1	1			Supporto · Bracket · Halterung · Support · Soporte
6	0106007	1	1	1			Cuscinetto · Bearing · Lager · Roulement · Cojinete
7	0324060	1	1	1			Seeger · Seeger · Seeger · Seeger · Seeger
8	0323082	1	1	1			Seeger · Seeger · Seeger · Seeger · Seeger
9	0201054	1	1	1			Guarnizione · Gasket · Dichtung · Joint · Empaquetadura
10	TIV12150300	1	1	1			Anello · Ring · Ring · Bague · Anillo
11	TIV12070200	1	1	1			Supporto · Bracket · Halterung · Support · Soporte
12	0318007	6	6	6			Vite · Bolt · Schraube · Vis · Tornillo
13	0310002	6	6	6			Dado · Nut · Mutter · Ecrou · Tuerca
14	023628	1	1	1			Supporto · Bracket · Halterung · Support · Soporte
15	0337004	1	1	1			Ingrassatore · Grease nipple · Schmiernippel · Graisseur · Engrasador
16	0201039	1	1	1			Guarnizione · Gasket · Dichtung · Joint · Empaquetadura
17	0323069	2	2	2			Seeger · Seeger · Seeger · Seeger · Seeger
18	0106001	1	1	1			Cuscinetto · Bearing · Lager · Roulement · Cojinete

I GB D F E

Gruppo rotore · Rotor with blades · Messerwelle · Rotor couteaux · Rotor portacuchillas

**FERRI**

**E006**



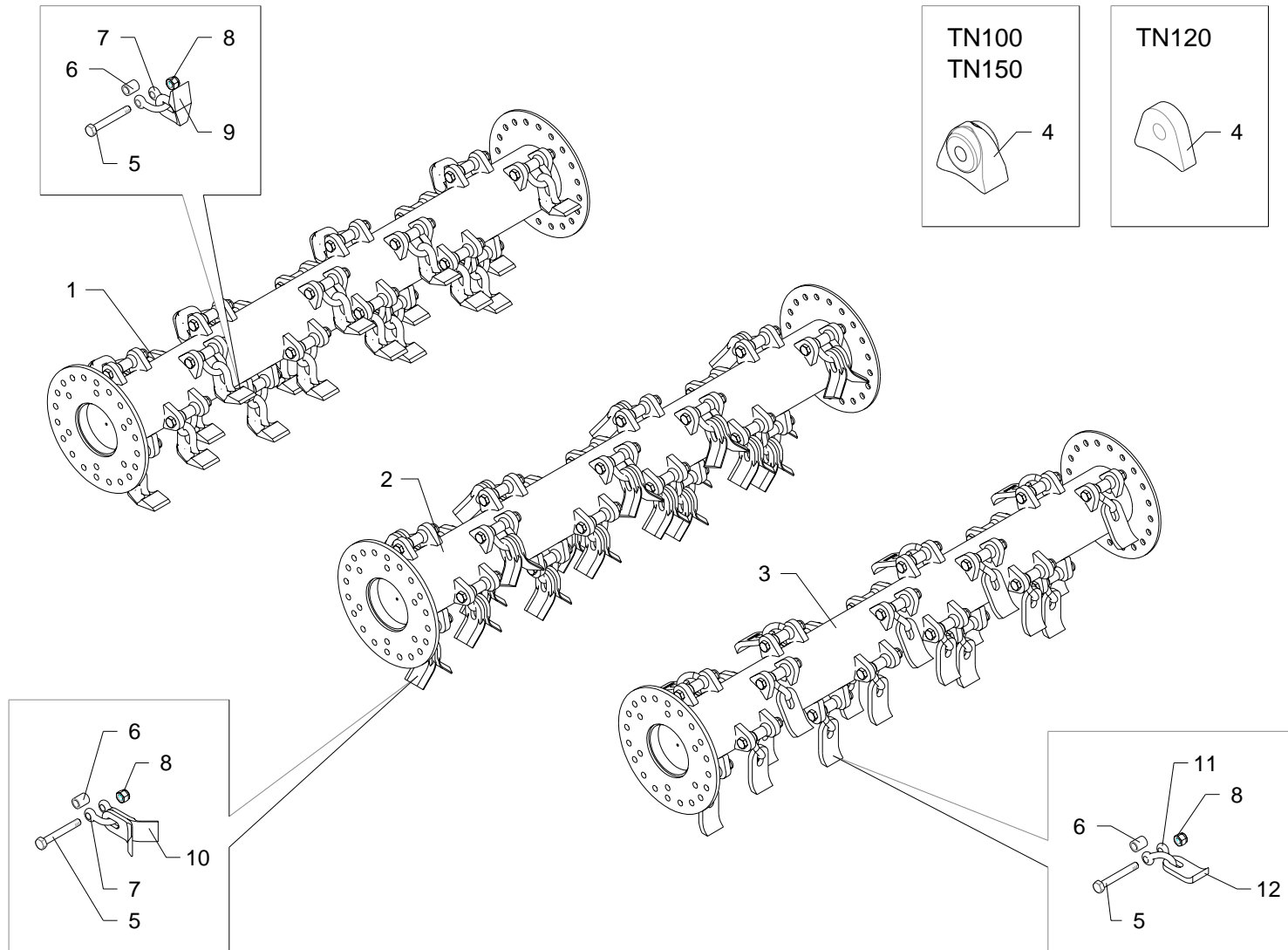
RIF	CODE	Qnt					Denominazione-Denomination-Bezeichnung-Denomination-Denominacion
		TN100 [02]	TN120 [02]	TN150 [01]			
1	0318007Z	6	6	6			Vite · Bolt · Schraube · Vis · Tornillo
2	0322003Z	10	10	10			Rondella · Washer · Scheibe · Rondelle · Arandela
3	0318011	2	2	2			Vite · Bolt · Schraube · Vis · Tornillo
4	0318007	2	2	2			Vite · Bolt · Schraube · Vis · Tornillo
5	OR3125	2	2	2			Guarnizione · Gasket · Dichtung · Joint · Empaquetadura
6	1301045	1	1	1			Motore · Motor · Motor · Moteur · Motor
7	0350002	1	1	1			Chiavetta · Key · Keil · Clavette · Lengueta
8	1302004	1	1	1			Mozzo · Hub · Nabe · Manchon · Cubo
9	0352001	1	1	1			Rondella · Washer · Scheibe · Rondelle · Arandela
10	0309008	1	1	1			Dado · Nut · Mutter · Ecrou · Tuerca
11	0408002	1	1	1			Rondella · Washer · Scheibe · Rondelle · Arandela
12	0402002	1	1	1			Nipplo · Nipple · Nippel · Niplo · Niple
13	0501128		1				Tubo · Pipe · Schlauch · Tuyau · Tubo
13	0501245			1			Tubo · Pipe · Schlauch · Tuyau · Tubo
14	TN12220300		1	1			Tubo · Pipe · Schlauch · Tuyau · Tubo
15	TN12220400		1	1			Tubo · Pipe · Schlauch · Tuyau · Tubo
16	0505052		2				Tubo · Pipe · Schlauch · Tuyau · Tubo
16	0505086			2			Tubo · Pipe · Schlauch · Tuyau · Tubo
17	0310001		3	3			Dado · Nut · Mutter · Ecrou · Tuerca
18	TN12170700		1	1			Protezione · Guard · Schutz · Protection · Proteccion
19	TN12080400		3	3			Prigioniero · Stud · Stiftschraube · Goujon · Esparrago
20	0321002Z		5	5			Rondella · Washer · Scheibe · Rondelle · Arandela
21	TN12140100		1	1			Distanziale · Spacer · Distanzstueck · Entretoise · Separador
22	0307001Z		2	2			Dado · Nut · Mutter · Ecrou · Tuerca
23	0414004		2	2			Piastra · Plate · Platte · Plate · Placa
24	0414012		2	2			Collare · Anchor pipe · Schlauchschelle · Plate fixe tube · Brida
25	TN12220100	1	1				Raccordo · Connector · Anschluss · Raccord · Brida
26	TN12220200	1	1				Raccordo · Connector · Anschluss · Raccord · Brida
27	0505083	2	2				Tubo · Pipe · Schlauch · Tuyau · Tubo
28	0501203	1	1				Tubo · Pipe · Schlauch · Tuyau · Tubo
29	0402007	2	2				Nipplo · Nipple · Nippel · Niplo · Niple
30	0408007	2	2				Rondella · Washer · Scheibe · Rondelle · Arandela
31	1304007	2	2				Flangia · Flange · Flansch · Flasque · Brida
32	0505077	2	2				Tubo · Pipe · Schlauch · Tuyau · Tubo

I GB D F E

Impianto idraulico alla testata · Hydraulic system to head · Hydraulikanlage des mahkopfes · Installation hydraulique a la tete · Instalacion hidraulica a la cabeza

**FERRI**

**E007**



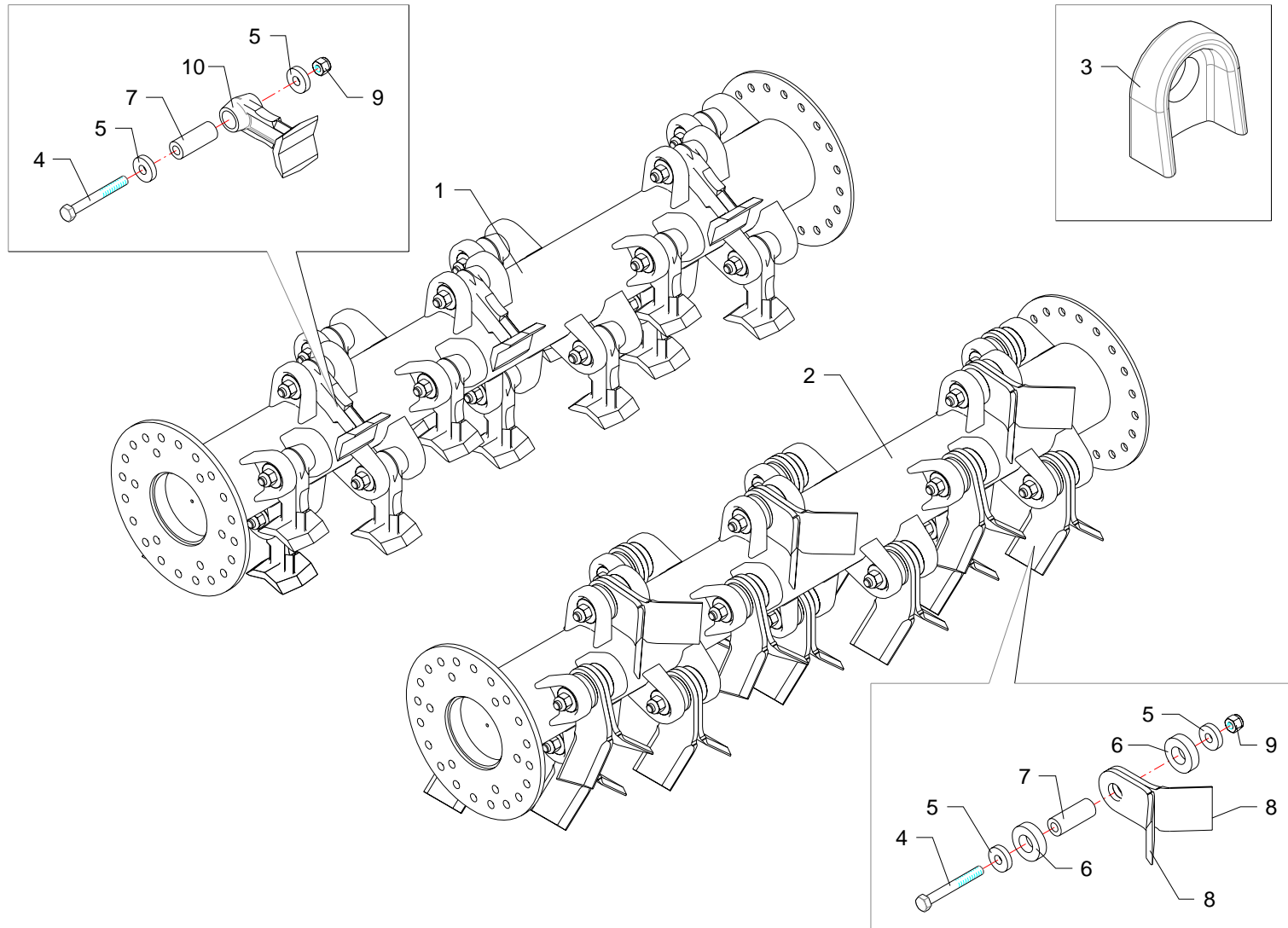
RIF	CODE	Qnt				Denominazione-Denomination-Bezeichnung-Denominacion
		TN100 [02]	TN120 [02]	TN150 [01]		
1	TN1006	1				Martelletti snodati · Bootie blades · Aufgeschäkelte Schlegel · Couteaux cuillers · Martillos oscilantes
1	TN1225		1			Martelletti snodati · Bootie blades · Aufgeschäkelte Schlegel · Couteaux cuillers · Martillos oscilantes
2	TN1004	1				Coltelli snodati + diritti · Articulated + straight flails · Aufgeschäkelte + gerade Messer · Couteaux "Y" à manilles + droits · Cuchillas oscilantes + recta
2	TN1204/02		1			Coltelli snodati + diritti · Articulated + straight flails · Aufgeschäkelte + gerade Messer · Couteaux "Y" à manilles + droits · Cuchillas oscilantes + recta
2	TI15002/05			1		Coltelli snodati + diritti · Articulated + straight flails · Aufgeschäkelte + gerade Messer · Couteaux "Y" à manilles + droits · Cuchillas oscilantes + recta
3	TN1005	1				Coltelli a spatola · Hedge trimming blades · Spachtelmesser · Couteaux spatule · Cuchillas oscilantes
3	TN1224		1			Coltelli a spatola · Hedge trimming blades · Spachtelmesser · Couteaux spatule · Cuchillas oscilantes
4	TN12020601		48			Supporto · Bracket · Halterung · Support · Soporte
4	TE12020103	20		32		Supporto · Bracket · Halterung · Support · Soporte
5	0393006		24			Vite · Bolt · Schraube · Vis · Tornillo
5	0393003	20		32		Vite · Bolt · Schraube · Vis · Tornillo
6	1101028		24			Boccola · Bushing · Buchse · Bague · Casquillo
7	0901137		24			Cavallotto · Ubolt · Bügelbozen · Crampillon · Perno de U
7	0901031	20		32		Cavallotto · Ubolt · Bügelbozen · Crampillon · Perno de U
8	0359003		24			Dado · Nut · Mutter · Erou · Tuerca
8	0395001	20		32		Dado · Nut · Mutter · Erou · Tuerca
9	0901138	20	24			Mazza · Hammer blade · Schlegel · Marteau · Martillo
10	0901136	20				Cavallotto · Ubolt · Bügelbozen · Crampillon · Perno de U
10	0901068	40	48	64		Coltello · Blade · Messer · Couteau · Cuchilla
11	0901140		24			Cavallotto · Ubolt · Bügelbozen · Crampillon · Perno de U
12	0901139	20	24			Coltello · Blade · Messer · Couteau · Cuchilla

I GB D F E

Gruppo rotore · Rotor with blades · Messerwelle · Rotor couteaux · Rotor portacuchillas

**FERRI**

**E073**



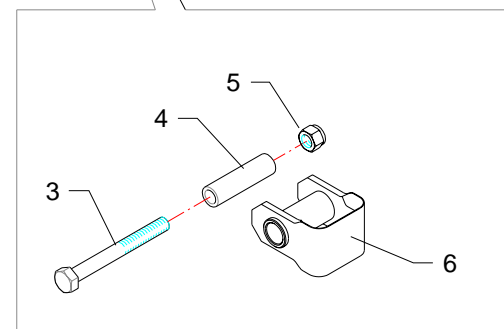
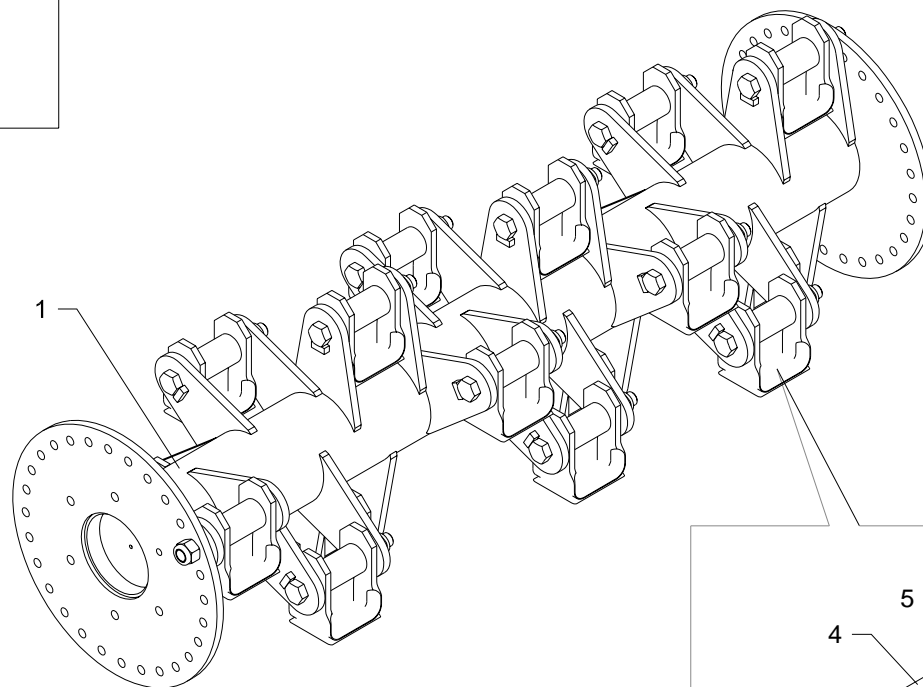
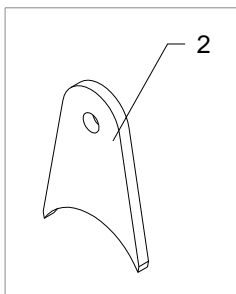
RIF	CODE	Qnt			Denominazione-Denomination-Bezeichnung-Denomination-Denominacion
		TN100 [02]	TN120 [02]	TN150 [01]	
1	TN1227		1		Martelletti per legna · Hammer blades for wood · Schlegel für Holz · Marteaux pour bois · Martillos para leña
2	TN1003	1			Coltelli polivalenti + diritti · Multiuse + straight flails · Mehrzweck + gerade Messer · Couteaux polyvalentes + droits · Cuchillas polivalentes + recta
2	TN1226		1		Coltelli polivalenti + diritti · Multiuse + straight flails · Mehrzweck + gerade Messer · Couteaux polyvalentes + droits · Cuchillas polivalentes + recta
3	F16020102	28	36		Supporto · Bracket · Halterung · Support · Soporte
4	0303017	14	18		Vite · Bolt · Schraube · Vis · Tornillo
5	1101017	28	36		Rondella · Washer · Scheibe · Rondelle · Arandela
6	1101019	28	36		Distanziale · Spacer · Distanzstueck · Entretoise · Separador
7	1101016	14	18		Boccola · Bushing · Buchse · Bague · Casquillo
8	0901003	28	36		Coltello · Blade · Messer · Couteau · Cuchilla
9	0310003	14	18		Dado · Nut · Mutter · Erou · Tuerca
10	0901141		18		Mazza · Hammer blade · Schlegel · Marteau · Martillo

I GB D F E

Gruppo rotore · Rotor with blades · Messerwelle · Rotor couteaux · Rotor portacuchillas

**FERRI**

**E074**





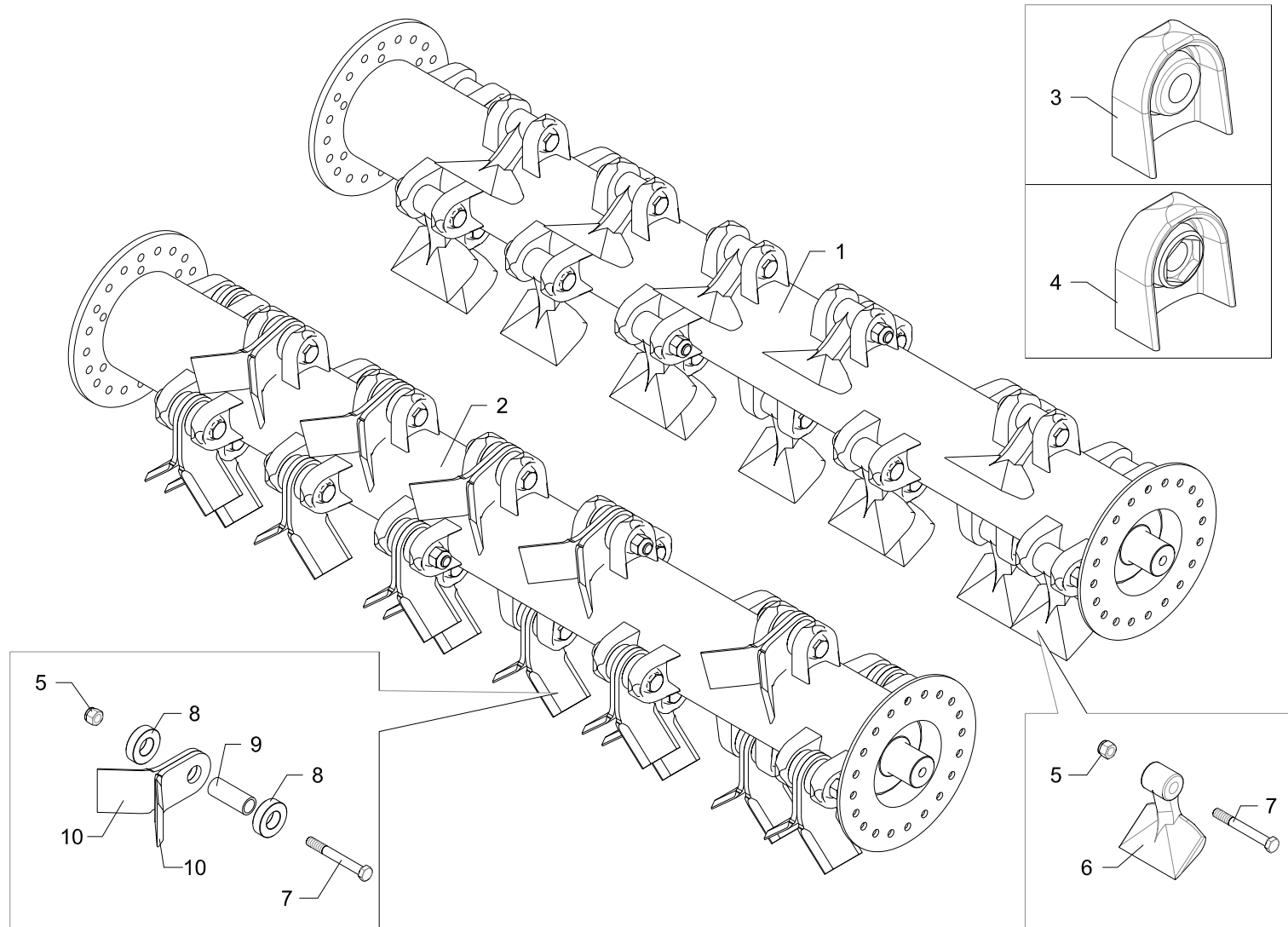
RIF	CODE	Qnt			Denominazione-Denomination-Bezeichnung-Denomination-Denominacion
		TN100 [02]	TN120 [02]	TN150 [01]	
1	<b>TN1203/02</b>		1		Coltelli rotanti · Turning blades · Drehmesser · Couteaux tournants · Cuchillas rotantes
2	<b>17727</b>		36		Supporto · Bracket · Halterung · Support · Soporte
3	<b>0304021</b>		18		Vite · Bolt · Schraube · Vis · Tornillo
4	<b>1101003</b>		18		Boccola · Bushing · Buchse · Bague · Casquillo
5	<b>0310004</b>		18		Dado · Nut · Mutter · Erou · Tuerca
6	<b>0901010</b>		18		Coltello · Blade · Messer · Couteau · Cuchilla

I GB D F E

Gruppo rotore · Rotor with blades · Messerwelle · Rotor couteaux · Rotor portacuchillas

**FERRI**

**E075**



RIF	CODE	Qnt			Denominazione-Denomination-Bezeichnung-Denomination-Denominacion
		TN100 [02]	TN120 [02]	TN150 [01]	
1	<b>TN1503</b>			1	Martelletti per legna · Hammer blades for wood · Schlegel für Holz · Marteaux pour bois · Martillos para leña
2	<b>TN1501</b>			1	Coltelli polivalenti + dritti · Multiuse + straight flails · Mehrzweck + gerade Messer · Couteaux polyvalentes + droits · Cuchillas polivalentes + recta
3	<b>M18020102</b>			20	Supporto · Bracket · Halterung · Support · Soporte
4	<b>M18020103</b>			20	Supporto · Bracket · Halterung · Support · Soporte
5	<b>0310004</b>			20	Dado · Nut · Mutter · Erou · Tuerca
6	<b>0901048</b>			20	Mazza · Hammer blade · Schlegel · Marteau · Martillo
7	<b>0304017</b>			20	Vite · Bolt · Schraube · Vis · Tornillo
8	<b>1101019</b>			40	Distanziale · Spacer · Distanzstueck · Entretoise · Separador
9	<b>1101018</b>			20	Boccola · Bushing · Buchse · Bague · Casquillo
10	<b>0901003</b>			40	Coltello · Blade · Messer · Couteau · Cuchilla

I GB D F E

Gruppo rotore · Rotor with blades · Messerwelle · Rotor couteaux · Rotor portacuchillas

**FERRI**

**E076**

**FERRI**

*Questa pagina è bianca per esigenza d'impostazione di catalogo*

*This page has been left blank for reasons of clarity*

*Diese weisse seite ist für unsere katalogeintragungen bestimmt*

*On a laissé cette page en blanc pour de raisons de clarte*

*Se ha dejado en blanco esta pagina por razones de claridad*

## **ELENCO ALFA-NUMERICO COMPONENTI TAVOLE CATALOGO**

*ALPHANUMERICAL PARTS LIST-EXPLODED-VIEW*

*ALPHANUMERISCHES TEILVERZEICHNIS-KATALOGTABELLEN*

*LISTA ALPHANUMERIQUE PIECES-TABLES CATALOGUE VUES ECLATEES*

*LISTA ALFANUMERICA PIEZAS-TABLAS CATALOGO PLANOS DESPEZADOS*

CODE	Tavola	RIF	Qnt			
0106001	E006	18	1	1	1	
0106007	E006	6	1	1	1	
0112004	E005	28	2	2	2	
0201039	E006	16	1	1	1	
0201054	E006	9	1	1	1	
023628	E006	14	1	1	1	
0303017	E074	4	14	18		
0304017	E076	7			20	
0304021	E075	3		18		
0307001Z	E007	22		2	2	
0309008	E007	10	1	1	1	
0310001	E007	17		3	3	
0310002	E005	2		13		
0310002	E006	13	6	6	6	
0310003	E005	20	4	4	4	
0310003	E074	9	14	18		
0310004	E075	5		18		
0310004	E076	5			20	
0310009	E005	25	2	2	2	
0318007	E006	12	6	6	6	
0318007	E007	4	2	2	2	
0318007Z	E007	1	6	6	6	
0318011	E007	3	2	2	2	
0321002Z	E007	20		5	5	
0321003Z	E005	4	1	12		
0321004Z	E005	21	4	4	4	
0322003	E006	4	8	8	8	
0322003Z	E007	2	10	10	10	
0322006	E005	22	4	4	4	
0323062	E005	29	2	2	2	
0323069	E006	17	2	2	2	
0323082	E006	8	1	1	1	
0324060	E006	7	1	1	1	
0336003Z	E005	17	1	1	1	
0337004	E006	15	1	1	1	
0337005	E006	2	1	1	1	
0342005Z	E005	9	4	4		
0342006	E006	3	8	8	8	

CODE	Tavola	RIF	Qnt			
0342006Z	E005	1		10		
0342007Z	E005	6	2	2	2	
0344003	E005	23	4	4	4	
0350002	E007	7	1	1	1	
0352001	E007	9	1	1	1	
0359003	E073	8		24		
0393003	E073	5	20		32	
0393006	E073	5		24		
0395001	E073	8	20		32	
0402002	E007	12	1	1	1	
0402007	E007	29	2	2		
0408002	E007	11	1	1	1	
0408007	E007	30	2	2		
0414004	E007	23		2	2	
0414012	E007	24		2	2	
0501128	E007	13		1		
0501203	E007	28	1	1		
0501245	E007	13			1	
0505052	E007	16		2		
0505077	E007	32	2	2		
0505083	E007	27	2	2		
0505086	E007	16			2	
0901003	E074	8	28	36		
0901003	E076	10			40	
0901010	E075	6		18		
0901031	E073	7	20		32	
0901048	E076	6			20	
0901068	E073	10	40	48	64	
0901136	E073	10	20			
0901137	E073	7		24		
0901138	E073	9	20	24		
0901139	E073	12	20	24		
0901140	E073	11		24		
0901141	E074	10		18		
1101003	E075	4		18		
1101016	E074	7	14	18		
1101017	E074	5	28	36		
1101018	E076	9			20	

CODE	Tavola	RIF	Qnt			
1101019	E074	6	28	36		
1101019	E076	8			40	
1101028	E073	6		24		
1301045	E007	6	1	1	1	
1302004	E007	8	1	1	1	
1304007	E007	31	2	2		
17727	E075	2		36		
21776	E006	1	1	1	1	
F16020102	E074	3	28	36		
M18020102	E076	3			20	
M18020103	E076	4			20	
OR3125	E007	5	2	2	2	
TE12020103	E073	4	20		32	
TI15002/05	E073	2			1	
TIP10080100	E005	13	1			
TIP12080100	E005	13		1		
TIR15150100	E005	10			1	
TIV12070200	E006	11	1	1	1	
TIV12070300	E006	5	1	1	1	
TIV12150300	E006	10	1	1	1	
TIV12170500	E005	19	1	1	1	
TN10010200	E005	32	1			
TN1003	E074	2	1			
TN1004	E073	2	1			
TN1005	E073	3	1			
TN1006	E073	1	1			
TN10080100	E005	26	1			
TN10080200	E005	18	1			
TN10150100	E005	10	1			
TN10150200	E005	8	1			
TN10160100	E005	27	1			
TN10170300	E005	15	1			
TN10170400	E005	12	1			
TN10170500	E005	7	1			
TN12010300	E005	32		1		
TN12020601	E073	4		48		
TN1203/02	E075	1		1		
TN1204/02	E073	2		1		

**FERRI**

TN100 - 02	TN120 - 02	TN150 - 01			15/11/2004
------------	------------	------------	--	--	------------

CODE	Tavola	RIF	Qnt			
TN12070400	E005	31	2	2	2	
TN12080100	E005	18		1		
TN12080300	E005	26		1		
TN12080400	E007	19		3	3	
TN12140100	E007	21		1	1	
TN12150100	E005	10		1		
TN12150200	E005	8		1		
TN12150800	E005	30	2	2	2	
TN12160300	E005	27		1		
TN12160400	E005	24	2	2	2	
TN12170300	E005	5	1	1	1	
TN12170500	E005	15		1		
TN12170600	E005	3	1	1	1	
TN12170700	E007	18		1	1	
TN12170900	E005	12		1		
TN12171000	E005	11	1	1	1	
TN12171100	E005	14	1	1	1	
TN12171200	E005	7		1		
TN12220100	E007	25	1	1		
TN12220200	E007	26	1	1		
TN12220300	E007	14		1	1	
TN12220400	E007	15		1	1	
TN12230100	E005	16	39	47	59	
TN1224	E073	3		1		
TN1225	E073	1		1		
TN1226	E074	2		1		
TN1227	E074	1		1		
TN1501	E076	2			1	
TN15010100	E005	32			1	
TN1503	E076	1			1	
TN15080100	E005	18			1	
TN15080200	E005	26			1	
TN15080300	E005	13			1	
TN15150100	E005	8			1	
TN15160100	E005	27			1	
TN15170100	E005	12			1	
TN15170200	E005	7			1	
TN15170300	E005	15			1	

CODE	Tavola	RIF	Qnt
------	--------	-----	-----

CODE	Tavola	RIF	Qnt
------	--------	-----	-----

**FERRI**

TN100 - 02	TN120 - 02	TN150 - 01			15/11/2004
------------	------------	------------	--	--	------------

**FERRI**

*Questa pagina è bianca per esigenza d'impostazione di catalogo*

*This page has been left blank for reasons of clarity*

*Diese weisse seite ist fur unsere katalogeintragungen bestimmt*

*On a laisse cette page en blanc pour de raisons de clarte*

*Se ha dejado en blanco esta pagina por razones de claridad*